



**Московские Микроволны**

[www.MMW.ru](http://www.MMW.ru)

*Проектирование, разработка и производство  
радиоэлектронных устройств и систем*



**Ретранслятор системы  
подвижной радиотелефонной связи**

**стандарта GSM 1800**

**PicoCell 1800 B15**

Инструкция по эксплуатации



Москва 2013 г.

Версия 0121 (07.2010)

# Содержание

- 1. Общие сведения**
  - 1.1. Назначение**
  - 1.2. Сертификация**
  - 1.3. Меры безопасности**
  - 1.4. Комплектация**
  - 1.5. Внешний вид**
  - 1.6. Принцип работы**
- 2. Установка оборудования**
  - 2.1 Общие требования к размещению антенн и ретранслятора**
  - 2.2 Монтажные работы**
  - 2.3 Регулировка ретранслятора**
- 3. Технические характеристики**
- 4. Транспортировка и хранение**

## **Предупреждение:**

Производитель оставляет за собой право вносить конструктивные изменения, не влияющие на основные технические характеристики.

## **1. Общие сведения**

### **1.1. Назначение**

Селективный ретранслятор PicoCell 1800 B15 предназначен для усиления радиосигналов сетей подвижной радиотелефонной связи стандарта GSM 1800 и устанавливается внутри жилых, офисных и других помещениях с комнатными условиями эксплуатации. Применение ретранслятора исключает наличие «мёртвых» зон внутри помещений, площадью до 500 м<sup>2</sup>, где уровень сигнала недостаточен для уверенной работы абонентских телефонов.

### **1.2. Сертификация**

Всё оборудование, выпускаемое ЗАО «Московские микроволны», проходит строгий контроль технических параметров. Система менеджмента качества предприятия соответствует требованиям ГОСТ Р ИСО 9001-2011.

Ретранслятор сертифицирован в системе сертификации в области связи.

### **1.3. Меры безопасности**

Конфигурация, установка и регулировка ретранслятора должна осуществляться только квалифицированными специалистами. Неправильная установка ретранслятора может нарушить работу сотовой системы и быть поводом для предъявления претензий со стороны операторов сотовой связи в адрес конечного потребителя.

При установке ретранслятора необходимо соблюдать правила техники безопасности при работе с электроприборами. Перед установкой убедитесь в наличии и исправности защитного заземления. Убедитесь, что значение напряжения сети переменного тока соответствует

требуемому. Во избежание выхода ретранслятора из строя следует использовать шнур питания только из комплекта поставки.

Не вскрывайте ретранслятор, не дотрагивайтесь до разъёмов радиочастотных кабелей при включённом электропитании ретранслятора, это может привести к электротравмам и поломке прибора.

Устанавливайте ретранслятор вдали от отопительных приборов и не накрывайте его во избежание перегрева.

Так как ретранслятор является СВЧ устройством при работе с ним нужно соблюдать соответствующие правила техники безопасности.

#### 1.4. Комплектация

Наименование	Количество
Ретранслятор	1
Сетевой шнур питания	1
Комплект крепежа к стене	1
Руководство по эксплуатации	1
Гарантийный талон	1

#### 1.5. Внешний вид

На лицевой панели ретранслятора располагаются коаксиальные соединители для подключения антенных кабелей. Тип соединителей – N Female (розетка типа N). Соединитель с маркировкой **к базовой станции** предназначен для подключения радиочастотного кабеля наружной антенны, направленной в сторону базовой станции.

Соединитель с маркировкой **к абоненту** предназначен для подключения радиочастотного кабеля внутренней антенны, направленной в зону обслуживания абонентов.



### Лицевая панель ретранслятора

Двухцветный светодиодный индикатор **Норм./Перегрузка** при включении питания ретранслятора светится зеленым светом.

Свечение светодиодного индикатора **Норм./Перегрузка** красным цветом информирует о нарушении линейного режима работы ретранслятора в зоне покрытия. Это может быть вызвано либо перегрузкой усилителя, либо самовозбуждением ретранслятора. **В таком режиме эксплуатация ретранслятора не допускается! Работа ретранслятора в нелинейном режиме может нарушить нормальную работу сотовой системы связи!**

На лицевую панель ретранслятора выведен шлиц потенциометра регулировки коэффициента усиления **Ку** в пределах 15 дБ. При выпуске потенциометр регулировки коэффициента усиления устанавливается в положение максимального усиления (по часовой стрелке до упора).



### Задняя панель ретранслятора

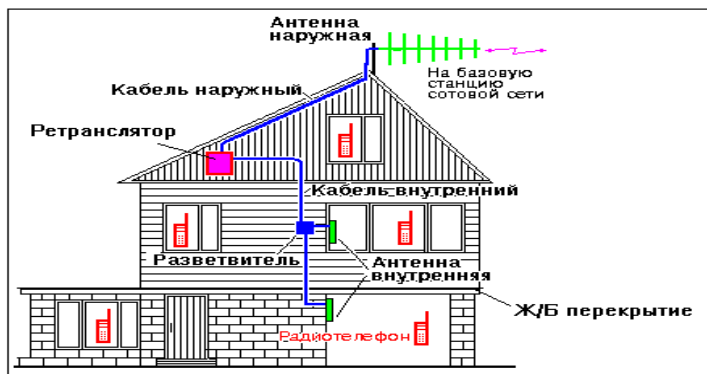
Питание ретранслятора осуществляется от сети переменного тока 220В/50Гц через трехполюсную вилку питания с встроенным предохранителем, установленную на задней панели.

На корпусе ретранслятора имеется этикетка с наименованием изделия, заводским номером и датой выпуска. Также на этикетку нанесены фирменный знак и наименование предприятия-

## **1.6. Принцип работы**

Ретранслятор работает следующим образом. Слабый сигнал от базовой станции принимается наружной направленной антенной, по кабелю поступает на ретранслятор, где этот сигнал усиливается и по кабелю поступает на внутреннюю антенну, которая переизлучает сигнал абоненту. При необходимости может быть установлено несколько внутренних антенн, которые подключаются к ретранслятору через разветвители. В помещении уровень сигнала становится достаточным для работы сотового телефона. В свою очередь, сигналы от абонентских телефонов (одновременно может работать несколько телефонов) принимаются внутренней антенной и поступают в ретранслятор, где усиливаются до необходимого уровня, поступают по кабелю на внешнюю антенну и излучаются в направлении на базовую станцию сотовой сети. Выходная мощность ретранслятора автоматически ограничивается, что гарантирует минимальный уровень интермодуляционных искажений. При этом сотовый телефон работает в режиме минимальной мощности, необходимой для устойчивой связи, что существенно уменьшает СВЧ облучение владельца по сравнению с вариантом использования такого телефона без ретранслятора.

## 2. Установка оборудования



На рисунке показано примерное расположение оборудования.

### 2.1. Общие требования к размещению антенн и ретранслятора

Наружная антенна устанавливается на мачте, на крыше или на стене здания в месте, обеспечивающем наибольший уровень сигнала базовой станции, используемого оператора сотовой сети.

Предварительный выбор места установки желательно осуществлять с использованием специальных измерительных приборов или, как минимум, с помощью сотового телефона, подключённого к внешней антенне и работающего в «сервисном» режиме. Расстояние по вертикали между внешней и внутренней антенной должно быть не менее 3 метров. Для нормальной работы ретранслятора должна обеспечиваться максимально возможная электромагнитная экранировка между антеннами с учётом затухания в подводящих кабелях. Уровень экранировки должен быть как минимум на 20 дБ больше, чем установленное усиление ретранслятора. Во избежание перегрузки ретранслятора желательно размещать внутренние антенны таким образом, чтобы абонент не мог приблизиться к антенне на расстояние менее одного-двух метров. Ретранслятор рассчитан на непрерывную, круглосуточную эксплуатацию в помещениях при температуре окружающего воздуха от +5° до +40°С. Выбирая место для

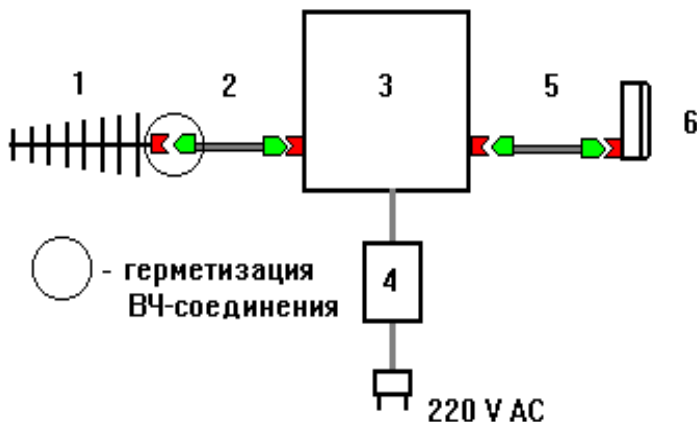
установки необходимо обеспечить хорошую вентиляцию, отсутствие электромагнитных полей, избыточной влажности и других неблагоприятных факторов.

## 2.2. Монтажные работы

При проведении монтажных работ используется нижеприведённая схема соединений на которой :

- 1 - Наружная антенна, направленная на базовую станцию.
- 2 - Радиочастотный кабель.
- 3 - Ретранслятор.
- 4 - Сетевой шнур питания.
- 5 - Радиочастотный кабель.
- 6 - Внутренняя антенна, направленная в зону обслуживания абонентов.

Схема соединений





При монтаже ретранслятора используйте крепёж из комплекта поставки. Длина соединительных кабелей должна быть как можно короче, чтобы вносимое затухание сигнала было минимальным, но натяжение кабелей не должно быть чрезмерным. Подсоедините разъёмы кабелей от антенн к соответствующим разъёмам ретранслятора. Внутренние поверхности ВЧ разъёмов должны быть чистыми. Подключите шнур питания к сети. Шнур питания должен быть проложен свободно, без натяжения.

### **2.3. Регулировка ретранслятора**

Перед установкой ретранслятора убедитесь в отсутствии внешних повреждений, проверьте чистоту и целостность разъемов.

Установите ретранслятор на вертикальной поверхности вдали от тепловыделяющих элементов здания (обогревателей, радиаторов отопления и т.д.). Возможна установка на любой плоской поверхности (наклонной, горизонтальной).

**ВНИМАНИЕ! При установке и использовании ретранслятора необходимо соблюдать правила техники безопасности при работе с электроприборами.**

**Перед установкой убедитесь в наличии и исправности защитного заземления.**

Заземлите корпус ретранслятора, соединив клемму защитного заземления на задней панели с контуром защитного заземления в помещении.

Подключите радиочастотные кабели антенн к соответствующим СВЧ соединителям ретранслятора, руководствуясь обозначениями на лицевой панели.

Проверьте исправность сетевого шнура питания и наличие заземления в сетевой розетке, убедитесь, что значение напряжения сети переменного тока соответствует требуемому.

Включите ретранслятор в сеть (желательно через сетевой фильтр, если имеются подозрения на возможность появления в сети значительных импульсных перепадов напряжения, что характерно для крупных промышленных зданий и сельской местности). При этом на лицевой панели ретранслятора должен светиться зеленый светодиодный индикатор.

**ВНИМАНИЕ! Не разрешается отсоединять разъемы радиочастотных кабелей при включенном питании ретранслятора. Работа ретранслятора без нагрузки может привести к выходу его из строя. Перед расстыковкой радиочастотных кабелей отключайте питание.**

Ретранслятор **PicoCell 1800B15** снабжен потенциометром регулировки коэффициента усиления, шлиц которого выведен на лицевую панель ретранслятора. Глубина регулировки коэффициента усиления составляет 15 дБ.

При выпуске потенциометр регулировки коэффициента усиления устанавливается в положение максимального усиления (по часовой стрелке до упора).

Это режим работы ретранслятора обеспечивает максимально возможный радиус зоны покрытия с соблюдением требований по линейности усиления.

При перегрузке ретранслятора (сигнал от базовой станции слишком велик) светодиодный индикатор меняет зеленый цвет свечения на красный. В этом случае уменьшите коэффициент усиления ретранслятора, плавно вращая ротор потенциометра против часовой стрелки, а если этого недостаточно, измените ориентацию направленной в сторону базовой станции наружной антенны до погасания (возможно мерцание) индикатора перегрузки. Если индикатор перегрузки не гаснет при любом положении наружной антенны, возможно самовозбуждение ретранслятора из-за недостаточной развязки между антеннами. Измените место размещения наружной или внутренней антенны, при правильной установке антенн индикатор перегрузки не должен светиться.

Включите радиотелефон и проверьте с его помощью уровень принимаемого сигнала внутри помещения. Сделайте пробный вызов. В момент вызова и разговора индикатор перегрузки может загораться, PicoCell

особенно при размещении радиотелефона на небольшом расстоянии от внутренней антенны.

Проверьте зону обслуживания. При необходимости расширения зоны обслуживания установите дополнительные внутренние антенны. Установленный ретранслятор дополнительного обслуживания в процессе эксплуатации не требует.

При невозможности достижения рекомендованного режима следует обратиться за техподдержкой на сайт производителя ([www.picocell.com](http://www.picocell.com)).

### 3. Технические характеристики

Параметр	UPLINKLINK	DOWNLINK
Диапазон рабочих частот (МГц)	1710-1785	1805-1880
Полоса рабочих частот шириной 15(МГц)	заказ	
Коэффициент усиления (дБ)	65±3	
Диапазон плавной регулировки коэффициента усиления (дБ)	15	
Неравномерность АЧХ (дБ)	±1.5	
Максимальная выходная мощность (дБм)	20±2	
Максимальный уровень входного сигнала (дБм)	-30	
Интермодуляционные составляющие, менее (дБм)	-30	
Коэффициент шума, не более (дБ)	6	
КСВн входа и выхода, не более	1.6	
Питание (сеть)	АС : 90-265 В, 50/60 Гц	
Потребляемая мощность, не более (Вт)	10	
Диапазон рабочих температур (°С)	-10 ...+55	
Габариты (мм)	300×200×65	
Вес (кг)	1.5	
Степень защиты корпуса	IP40	

#### 4. Транспортировка и хранение

Допускается транспортирование ретрансляторов всеми видами транспорта в упаковке при условии защиты от воздействия прямых атмосферных осадков. Климатические условия транспортирования: температура окружающего воздуха от  $-40^{\circ}\text{C}$  до  $+50^{\circ}\text{C}$ , относительная влажность воздуха до 98% при температуре  $+35^{\circ}\text{C}$ .

Допускается кратковременное (гарантийное) хранение ретрансляторов в торгующей организации сроком до 6 месяцев от даты выпуска согласно гарантийному талону и/или маркировке изделия. Ретрансляторы должны храниться в отапливаемом помещении в следующих условиях: температура окружающего воздуха от  $+5^{\circ}$  до  $+40^{\circ}\text{C}$ , относительная влажность воздуха до 85% при температуре  $+25^{\circ}\text{C}$  без образования конденсата.