



# Bluetooth-гарнитуры VT



## Краткое руководство пользователя

---

## Комплектация

- Гарнитура
- База
- Краткое руководство
- Гарантийный талон

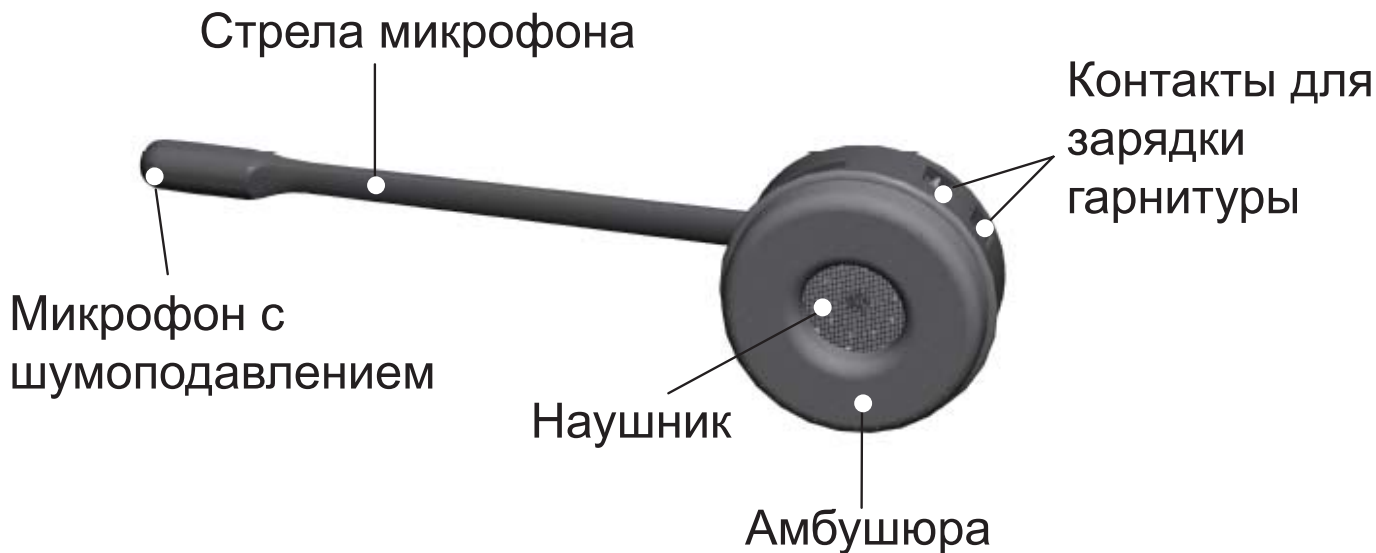
### Опционально:

- Адаптер питания
- Кабель mini USB

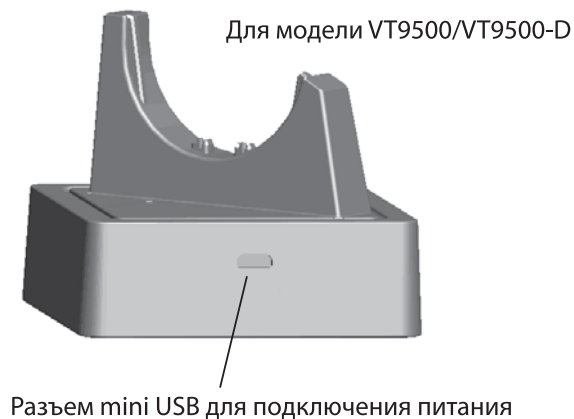
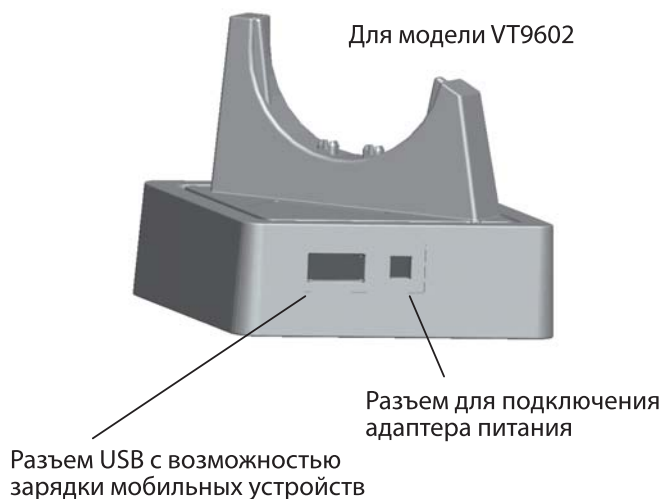
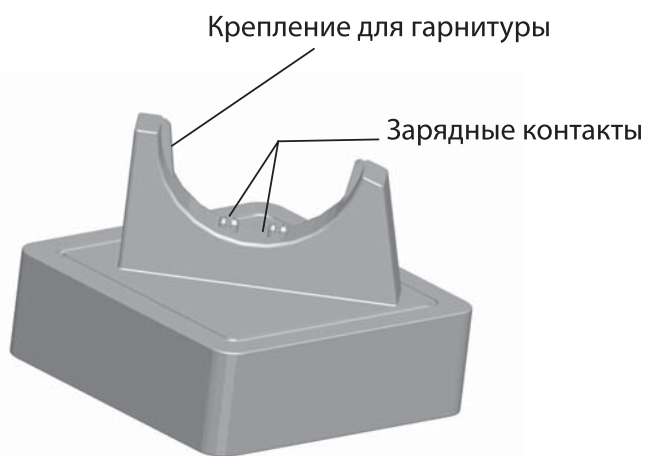
**Примечание:** комплектация может меняться в зависимости от модели. Подробнее о комплектации на конкретную модель гарнитуры можно узнать на сайте [www.ipmatika.com](http://www.ipmatika.com)

## Описание





**Примечание:** на рисунках представлено описание типовых частей гарнитуры и базы. В зависимости от модели состав может меняться (количество (1 или 2 шт) наушников, материал амбушюр и стрелы микрофона и так далее). Подробное описание частей конкретной модели гарнитуры находится на сайте [www.ipmatika.com](http://www.ipmatika.com).



**Примечание:** количество и состав портов на базе может меняться в зависимости от модели гарнитуры. Подробное описание характеристик гарнитур находится на сайте [www.ipmatika.com](http://www.ipmatika.com).

## Мультифункциональная кнопка на гарнитуре

С помощью мультифункциональной кнопки можно принять или завершить вызов.



Функция	Нажатие	Удержание
Ответ на входящий вызов	+	
Завершение вызова	+	
Включение/выключение		3 сек
Сопряжение с базой		6 сек

## Кнопки регулировки громкости



## Кнопка выключения микрофона



## Индикация на гарнитуре



Состояние	LED-индикатор
Включение	Мигает синим цветом 4 раза (по 0.75 сек)
Выключение	Один раз мигает красным цветом (2 сек)
Сопряжение	Мигает поочередно синим и красным (по 0.75 сек)
Успешное сопряжение	Мигает синим цветом (0.3 сек вкл / 8 сек выкл)
Режим разговора	Мигает синим цветом (0.3 сек вкл / 8 сек выкл)
Зарядка	Горит красным цветом
Полный уровень зарядки	Горит синим цветом

## Подключение гарнитуры к смартфону/ноутбуку

1. Убедитесь, что Ваше устройство поддерживает технологию Bluetooth.
2. Включите Bluetooth на Вашем устройстве.
3. Включите гарнитуру.
4. Для подключения гарнитуры к Вашему смартфону/ноутбуку:
  - Нажмите и удерживайте многофункциональную кнопку в течение 6 секунд, после чего LED-индикатор на гарнитуре должен мигнуть красным и синим.
  - Включите поиск устройств "Bluetooth" на вашем смартфоне/ноутбуке. В списке найденных устройств выберите вашу гарнитуру и нажмите "Подключить".
  - Если это необходимо, используйте PIN-код "0000" для сопряжения устройств.
  - Если сопряжение прошло успешно, LED-индикатор на гарнитуре замигает синим. После этого Вы можете использовать гарнитуру.
5. Если в процессе сопряжения возникла ошибка, повторите с начала действия, описанные в п. 4.
6. Гарнитуры VT могут быть подключены к двум устройствам одновременно. Если Вы хотите подключить гарнитуру ко второму устройству, выключите Bluetooth на первом устройстве, а также выключите гарнитуру. После чего повторите п. 2-4 со вторым устройством. После чего включите Bluetooth на первом устройстве и Вы увидите, что гарнитура работает с двумя устройствами.

# Управление вызовами

## **1. Ответ на звонок:**

При поступлении звонка, нажмите многофункциональную кнопку для ответа.

## **2. Завершение вызова:**

По завершению разговора нажмите многофункциональную кнопку для завершения вызова.

## **3. Отключение и включение микрофона:**

В процессе разговора нажмите клавишу отключения микрофона, чтобы отключить микрофон. Для включения микрофона нажмите клавишу повторно.

## **4. Изменение громкости:**

Используйте клавиши увеличения и уменьшения громкости для установления комфортного уровня громкости.

## Утилизация изделия



В конце срока службы изделие нельзя выбрасывать вместе с обычным хозяйственным мусором, а следует отнести в пункт приема на утилизацию электрического и электронного оборудования. На это указывает специальный символ, инструкция по эксплуатации и/или маркировка на упаковке.

Некоторые из материалов, используемых при производстве изделия, могут быть переработаны, если их доставить в пункт приема.

Если Вам необходима информация о месте расположения пунктов приема на утилизацию, свяжитесь с органами местной власти.

Производитель:

Xiamen VBeT Electronics Co. Ltd, 5th Floor Keji Building #2, No.32 Huoju East Road, Xiamen, China, 36100

Шиамен ВиБет Электроникс Ко., Лтд, 5 фло Кеджи Билдинг #2, No.32 Хуоджу Ист Род, Сямынь, Китай, 36100

Импортер в Российскую Федерацию:

ООО «АйПиМатика», 143441, Московская область, Красногорский район, п/о Путилково, 72 км МКАД, офисно-общественный комплекс ЗАО «Гринвуд», строение 17, корпус 1

Импортер в Украину:

ООО «АйПиМатика-Украина», 04050, г. Киев, Косогорный пер., д.4, офис 20

Импортер в Республику Казахстан:

ТОО «АйПиМатика-Казахстан», 050000, г. Алматы, ул. Досмухамедова д. 85, угол ул. Кабанбай батыра д. 119

Импортер в Республику Беларусь:

ООО "АйПиМатика", 220125, г. Минск, ул. Городецкая 38А, помещение №31, №32, №33.

Импортер в Кыргызскую Республику:

ОсОО "АйПиМатика КейДжи", 720001, г. Бишкек, ул. Токтогула 228/1, офис 32

Импортер в Республику Узбекистан:

СП ООО «ИРМАТИКА-TASHKENT», 100015, г. Ташкент, Мирабадский район, ул. Айбека, д. 61, офис 1

